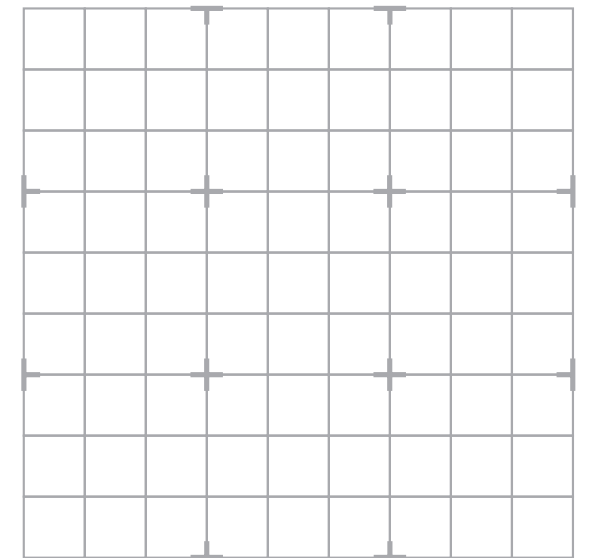
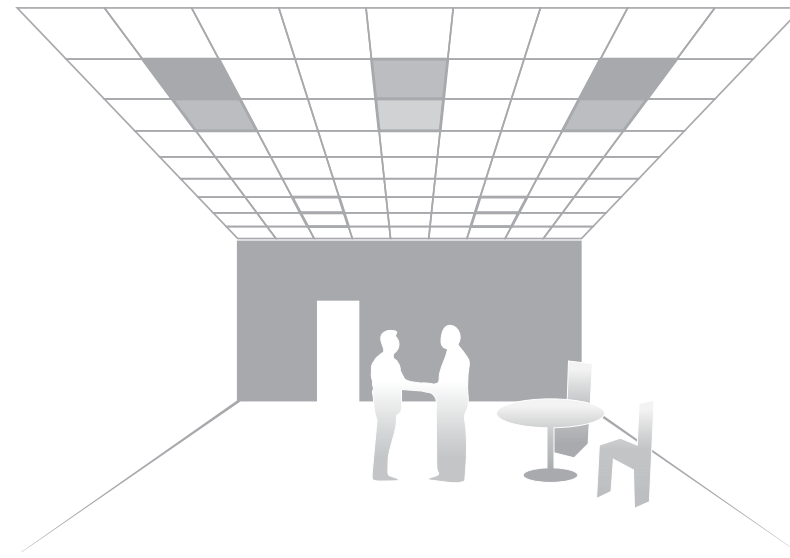
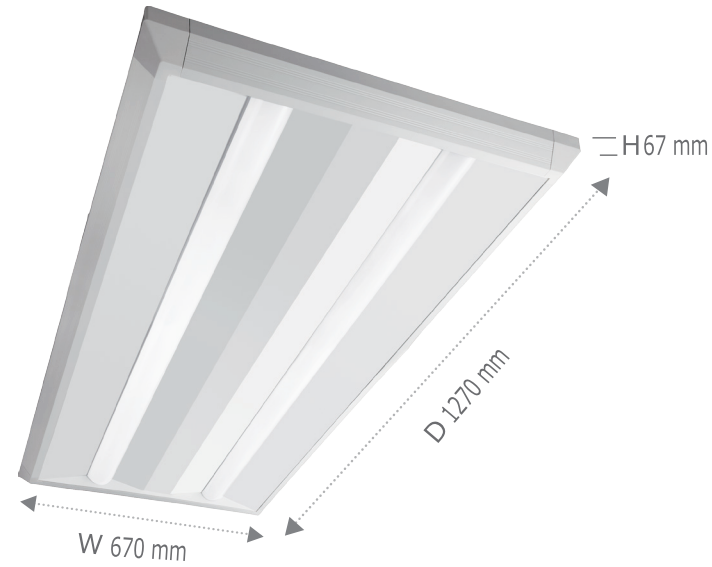


OL-767 パネルライト



寸法と重量 : D1270xW670xH39mm

9650g±5%

演色性 : Ra 80(標準品)

Ra 90

全光束 : 5200lm

6500lm

色調 : 2700K

3000K

3500K

4000K

5000K(標準品)

5700K

6500K

※標準色調5000K他色調は受注生産。効率は色調により変化します。

調光 : DC 0 ~ 10V (標準品)

PWM

DALI (別途オプション)

ZigBee (別途オプション)

BLE (別途オプション)

※調光については本カタログの6ページを参照して下さい。

■ 中華民国特許 : 新型第M513326/M513327号

■ 標準品仕様概要

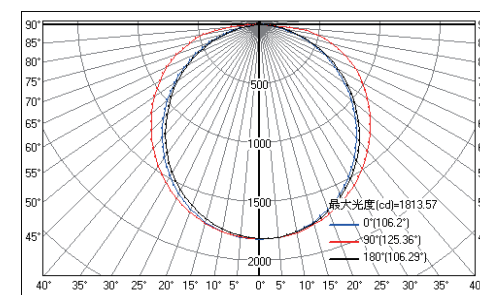
共通仕様 : 演色性 Ra80 / 色調 5000 K

型番	OL-767-5202-850-20/1
消費電力 :	32.5W
全光束 :	5,200lm
効率 :	160lm/W
調光 :	DC 0 ~ 10V
希望小売価格 :	¥64,500/¥69,500(調光)

▶ 5,200lm / 32.5W (省エネ効果)

T5 28Wx4灯 122W 器具 インバーター式5,300lm	(89.5W)
T5 28Wx3灯 92W 器具 インバーター式4,500lm	(59.5W)
T8 36Wx3灯 108W 器具 インバーター式5,280lm	(75.5W)
T9 38Wx3灯 114W 器具 インバーター式5,280lm	(81.5W)
T9 38Wx3灯 141W 器具 銅鉄式5,280lm	(108.5W)

▶ 5,200lm 配光分布図



距離 (m)	照度 (lx)	左側半径 (cm)	右側半径 (cm)
1 m	1807 lx	388 cm	266 cm
2 m	452 lx	775 cm	533 cm
3 m	201 lx	1163 cm	799 cm
4 m	113 lx	1550 cm	1066 cm
6 m	72 lx	1938 cm	1332 cm
6 m	60 lx	2326 cm	1598 cm
7 m	37 lx	2713 cm	1864 cm
8 m	28 lx	3100 cm	2131 cm
9 m	22 lx	3488 cm	2397 cm
10 m	18 lx	3875 cm	2664 cm

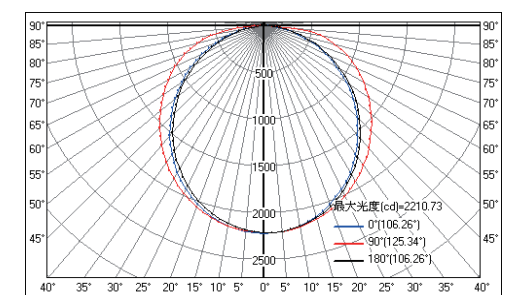
Vert. Spread: 125.4 deg. Horiz. Spread: 106.2 deg.

型番	OL-767-6502-850-20/1
消費電力 :	40.5W
全光束 :	6,500lm
効率 :	160lm/W
調光 :	DC 0 ~ 10V
希望小売価格 :	¥69,500/¥74,500(調光)

▶ 6,500lm / 40.5W (省エネ効果)

T8 36Wx4灯 144W 器具 インバーター式 6,400lm	(103.5W)
T9 38Wx4灯 152W 器具 インバーター式 6,400lm	(111.5W)

▶ 6,500lm 配光分布図



距離 (m)	照度 (lx)	左側半径 (cm)	右側半径 (cm)
1 m	2205 lx	388 cm	267 cm
2 m	551 lx	775 cm	533 cm
3 m	245 lx	1163 cm	800 cm
4 m	138 lx	1550 cm	1067 cm
6 m	88 lx	1938 cm	1333 cm
6 m	61 lx	2326 cm	1600 cm
7 m	45 lx	2713 cm	1867 cm
8 m	34 lx	3101 cm	2134 cm
9 m	27 lx	3488 cm	2400 cm
10 m	22 lx	3876 cm	2667 cm

Vert. Spread: 125.3 deg. Horiz. Spread: 106.3 deg.

保証値ではありません。仕様は予告なく変更される場合があります。