

DL-320 LEDダウンライト 埋込式



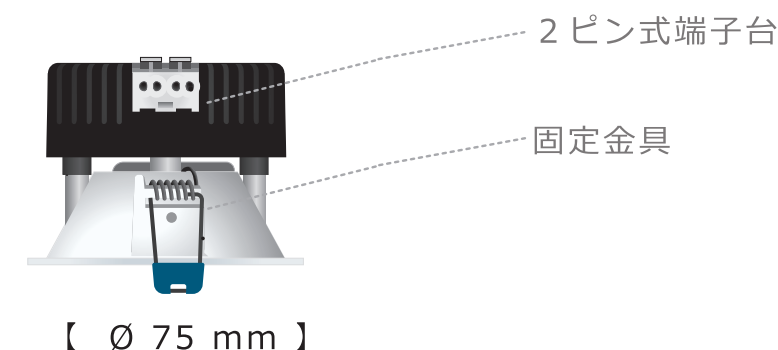
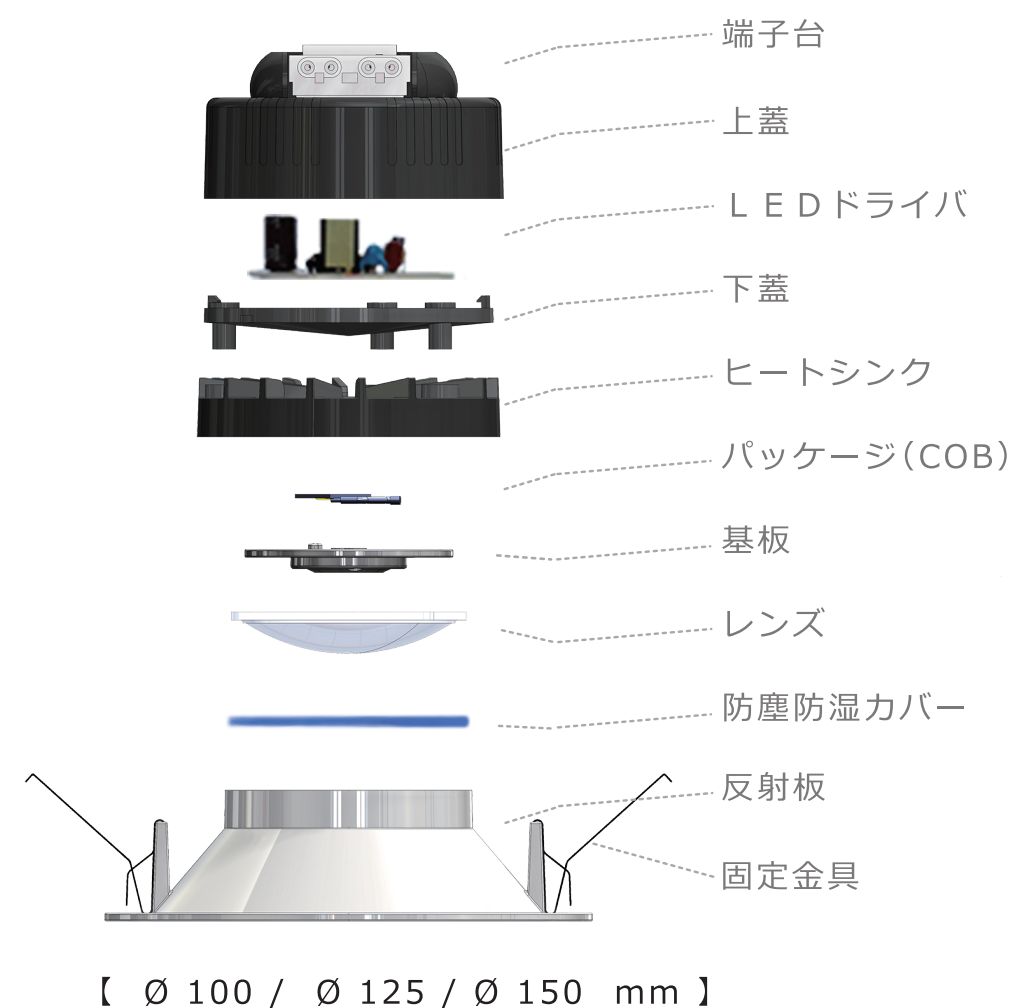
埋込穴寸法



■型番コード

D L - 3 2 0 - 5 0 0 - 8 - 5 0 - 3 - 2 - 1																																										
製品型番 全光束 演色性 色調 埋込穴寸法 器具直径 反射板材質																																										
<table border="0"> <tr> <td>500 500lm</td> <td>8 Ra80</td> <td>27 2700 k</td> <td>1 75 mm</td> <td>1 標準型</td> <td>1 PC</td> </tr> <tr> <td>800 800lm</td> <td>9 Ra90</td> <td>30 3000 k</td> <td>2 100 mm</td> <td>2 薄型</td> <td></td> </tr> <tr> <td></td> <td></td> <td>35 3500 k</td> <td>3 125 mm</td> <td></td> <td></td> </tr> <tr> <td></td> <td></td> <td>40 4000 k</td> <td>4 150 mm</td> <td></td> <td></td> </tr> <tr> <td></td> <td></td> <td>50 5000 k</td> <td></td> <td></td> <td></td> </tr> <tr> <td></td> <td></td> <td>57 5700 k</td> <td></td> <td></td> <td></td> </tr> <tr> <td></td> <td></td> <td>65 6500 k</td> <td></td> <td></td> <td></td> </tr> </table>	500 500lm	8 Ra80	27 2700 k	1 75 mm	1 標準型	1 PC	800 800lm	9 Ra90	30 3000 k	2 100 mm	2 薄型				35 3500 k	3 125 mm					40 4000 k	4 150 mm					50 5000 k						57 5700 k						65 6500 k			
500 500lm	8 Ra80	27 2700 k	1 75 mm	1 標準型	1 PC																																					
800 800lm	9 Ra90	30 3000 k	2 100 mm	2 薄型																																						
		35 3500 k	3 125 mm																																							
		40 4000 k	4 150 mm																																							
		50 5000 k																																								
		57 5700 k																																								
		65 6500 k																																								

■仕様概要



駆動電圧：100～220V	LEDパッケージ：CREE
力率：> 95%	適合認定：台湾 BSMI 日本 PSE
リップル電流：< 20%	台湾国内製造品：ROHS適合
E MI / E M C：9K Hz～30 MHz	設計寿命：3万時間
光束維持率：> 90% (3年)	保証期間：3年又は1.2万時間(いずれか早い方)

反 射 板	器 具
不燃等級：UL94V2 【防塵防湿カバー】	不燃等級：UL94V0

防塵防湿仕様：

内部密封板により、浴室や屋外ホールなどの湿度が高く、ホコリが多い場所で使用する事が可能です。